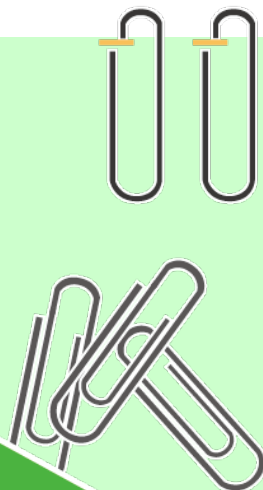


さくっと

テーマ

プログラミング における著作権



「さくっと」とは？

興味のある分野について、さくさくと勉強が進むように作成された調べ方ガイド(パスファインダー)です。みなさんの学習支援を行う図書館学生サポーターが作成しました。ぜひ学習の際に参考にしてください。

図書館学生サポーター 苗崎

1. 動機と目的

工学系の授業・研究活動において、Pythonなどのプログラミング言語に触れる機会は少なくない。自分でコードを1から書くこともできるが、求める機能を持ったコードをネットで検索することもできる。プログラミングのソースコードを複製するのは非常に容易い。しかし、ネット上に公開されているソースコードはどこまでの利用が可能なのか。疑問に思い、調査を行なった。

- テーマに関するキーワード
著作権、オープンソース、OSS、ライセンス、パブリックドメイン、コピーレフト

2. プログラムは著作権の対象に含まれるか

著作権とは、著作物(人が創造したもの)を保護する権利である。著作物の例として、小説やアニメ、漫画、そしてプログラムが挙げられる。つまり、プログラムもまた著作権によって保護される。

著作権は創作した瞬間から対象物に付与され、その権利は著作者に属する。

オープンソースとは

OSS(オープンソースソフトウェア)は、無償で利用することができるソースコード・ソフトウェアの総体であり、利用者は自由に複製・改変・再配布を行うことができる。

OSSの歴史背景

1970年台頃、商用利用を目的としたソフトウェアの開発が活発となるにつれ、ソースコードを非公開にするクローズド文化が形成された。この動きに対抗するため、リチャード・ストールマンをはじめ多くのプログラマはオープンソースを定義し、利用者同士のソースコードを共有する考えを提唱した。

リチャード・ストールマンが率いるフリーソフトウェア運動

リチャード・ストールマンは米国のプログラマ、フリーソフトウェア活動家。GNUはフリーソフトウェアのみで構成されたOSである。1995年に同氏が「GNU宣言」を発表し、

Unix系OSの誕生

1969年、米国ベル研究所によりUnixが開発された。開発と同時にそのソースコードも公開された。

Unixはオープンソフトウェアという考えを世間一般に広げた。その影響を受けた中でも代表例が“Linux”である。リーナス・トーバルズによって1991年に開発されたオープンソースソフトウェアである。その派生は今や数え切れないほどのソフトウェア(UbuntuやKaliなど)を生み出した。

現在もソフトウェアの改修・アップデートは積極的に取り組まれており、活動を担っているコミュニティに属するメンバーは4000名を超える。

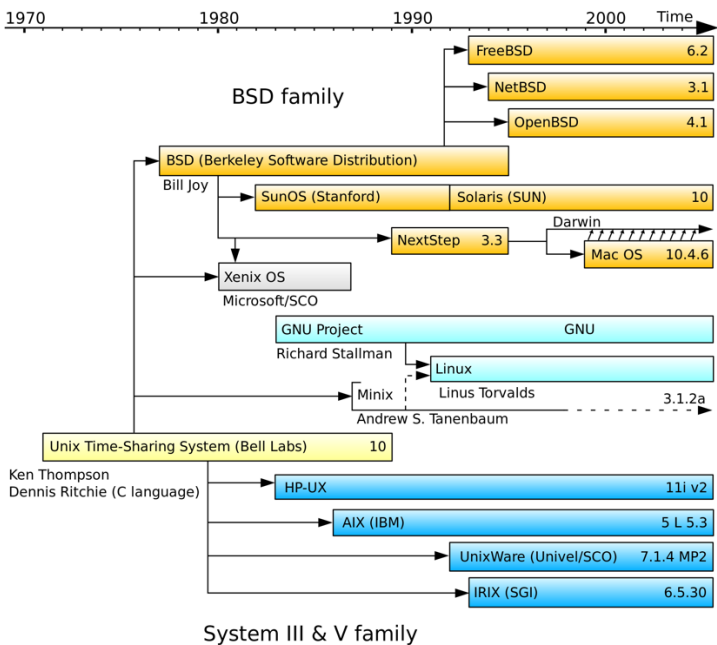


図1 Unix系OSの系譜 (wikiより引用)

Apple社が開発した Mac OSもUnix系OS “NextStep”を母体として開発されたOSである。

NextStepを開発したNeXTはスティーブ・ジョブズがAppleを辞めた後、1985年に創業した会社である。1996年にAppleは同社を買収。その技術をMac OS開発に活かした。

3. プログラムにおけるライセンスとは

プログラムを開発した著者は、ライセンスの内容により利用について定めることができる。

コピーレフト

コピーライト(著作権、英:Copyright)に対する概念として提案された。利用者に対し、「自由」に利用・改変・再配布を行うことを保障した。一方で、改変後に公開する場合は同一のライセンスを使用し、これを明記しなければならない、という「制限」を二次利用者に課している。

GNU General Public License (GPL)

コピーレフト系ライセンスの代表例。リチャード・ストールマンの考えに基づいたライセンス。
WEB作成サービス「WordPress」はこのライセンスを使用している。

MIT License

著作者の許可なく自由に利用、改変、再配布が可能
2次利用に制限が全くないため、こちらが使用される場合が多い。

ソースコードを公開するサイト

Qiita(<https://qiita.com/>)

Github(<https://github.co.jp/>)

4. 著作権・ライセンスに違反した場合の罰則

著作者が宣言したライセンスに違反し、コードを利用した場合はどうなるのか。

著作者が「差止請求権」を行使する

著作権法112条より、“著作者、著作権者、出版権者、実演家又は著作隣接権者は、その著作者人格権、著作権、出版権、実演家人格権又は著作隣接権を侵害する者又は侵害するおそれがある者に対し、その侵害の停止又は予防を請求することができる。”と明記されている。「差止請求権」により、販売、配布等を停止することができる。

刑事罰が適用される

著作権法119条、124条より、“10年以下の懲役、1000万円以下の罰金もしくはその両方”が課せられる。

実際の判例

サイボウズ事件:平成24年に、東京地裁で行われた判決

サイボウズは、サイボウズ社製ソフトウェアの表示画面に類似したネオジャパン社製ソフトウェアの差止め及び損害賠償を求め提訴した。東京地裁はサイボウズ側の主張を認め、ネオジャパンの著作権侵害であると認定した。根拠となった条文は、著作権法21条及び28条である。

5. 更なる理解のために

本文を作成する上で参考にした資料を以下に示す。

[1] <http://kids.cric.or.jp/intro/01.html>

[2] <https://qiita.com/jnchito/items/215c2d51599eb29adabc>

[3] <https://qiita.com/Tatamo/items/ae7bf4878abcf0584291>

[4] <https://monolith-law.jp/corporate/copyright-infringement-relatedtothe-program>

[5] <https://opensource.org/licenses/MIT>

[6] <https://future-architect.github.io/articles/20200821/>

[7] <https://lex.juris.hokudai.ac.jp/coe/articles/tamura/casenote04c.pdf>

[8] <https://w.wiki/3e7U>

[9] <https://gigazine.net/news/20201129-next-with-steve-jobs/>

◆九工大図書館に所蔵されている関連書籍

『クリエイターのための著作権入門講座』

著者: コンピュータソフトウェア著作権協会編

出版者: マイナビ

資料ID: 006066327

所在: 飯塚分館 閲覧3階 総記

請求記号: 021.2/C-2/2